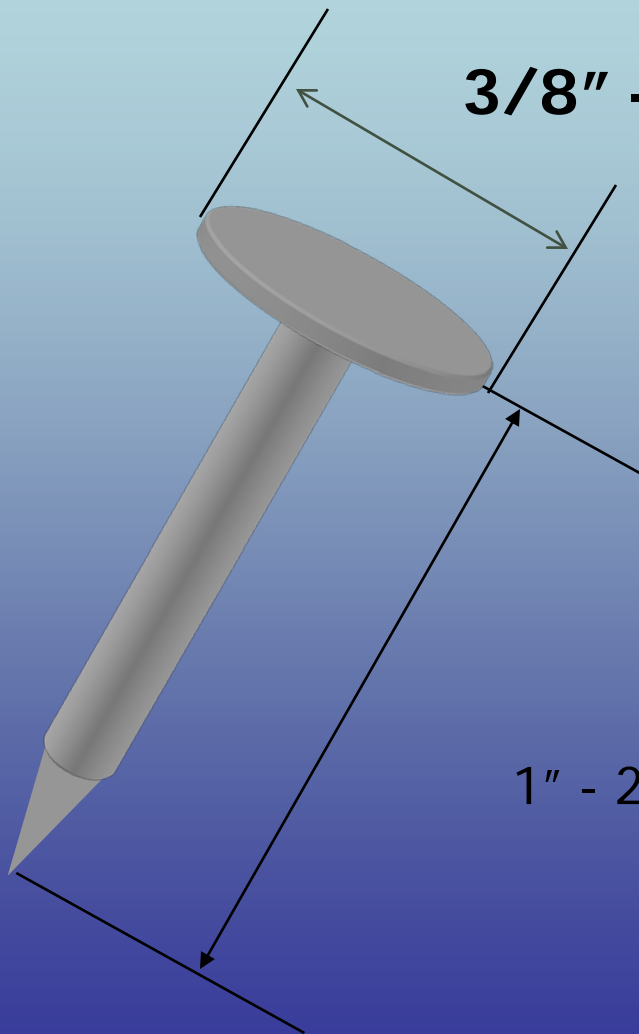




**TRANSACO**  
SOLUCIONES INTEGRALES

***CLAVOS ESPECIALES***  
***TRANSACO***



**3/8" – 9,5 mm Diámetro MÍNIMO de Cabeza**

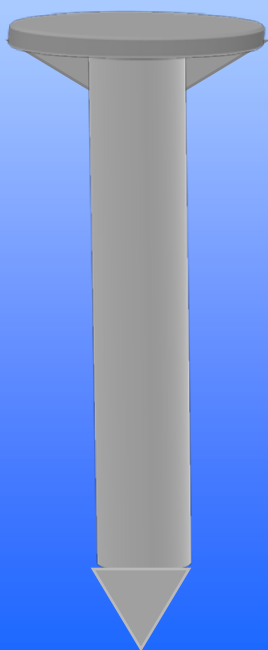
**GALVANIZADO**

**1" - 25 mm LARGO**

# Los Clavos deben ser los adecuados para fijar Tejas Asfálticas

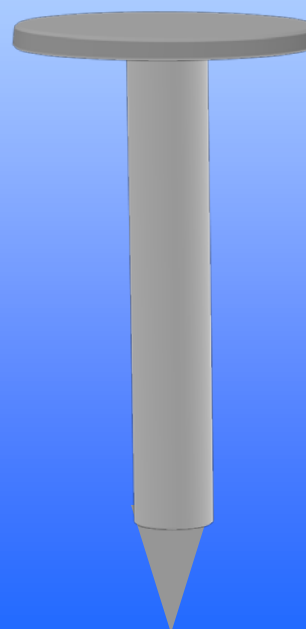
## CLAVO COMUNMENTE USADO en TEJA ASFALTICA

1" x (7 mm) x Gauge >



## CLAVO ESPECIAL PARA TEJA ASFALTICA

1" x (3/8") x Gauge 12



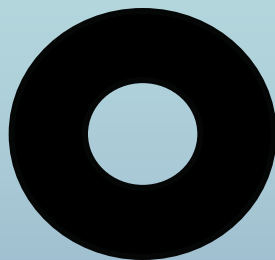
# Clavos de Cabeza Ancha 3/8" y Calibre Delgado G 12 aportan Mejor Sujeción

Clavos de Cabeza Angosta  
y Calibres Gruesos  
aportan Fijación Deficiente

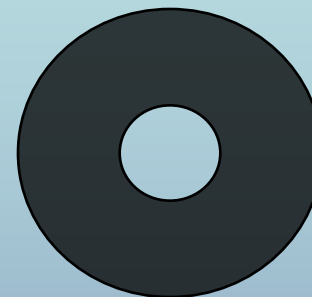
Clavos TRANSACO de Cabeza Ancha  
y Calibre Especial  
aportan Fijación Correcta



Cabeza  
Angosta  
MENOR AREA



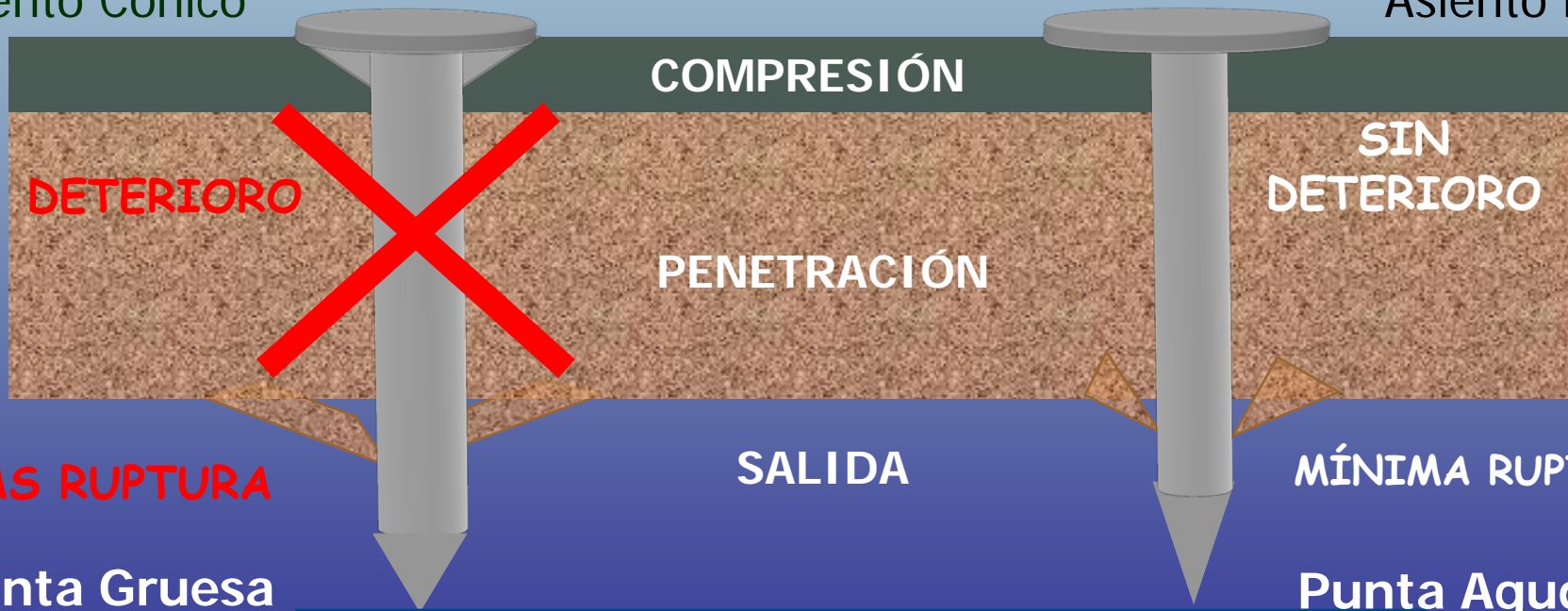
AREA DE SUJECIÓN



Cabeza  
Ancha  
MAYOR AREA

Asiento Cónico

Asiento Plano



COMPRESIÓN

DETERIORO

SIN  
DETERIORO

PENETRACIÓN

MAS RUPTURA

SALIDA

MÍNIMA RUPTURA

Punta Gruesa

Punta Aguda



**TRANSACO**  
SOLUCIONES INTEGRALES

**Realice todas sus consultas técnicas, en la página  
de Contacto en nuestro Sitio Web**

**[www.transaco.cl](http://www.transaco.cl)**