

3 7 0 0 0 2 Memb. Asfáltica COMBI 40/G Gravilla Gris

Lámina de Betún Aditivado con Plastoméricos.APP

COMBI : Armadura Filtro Poliéster no tejido, reforzado con Malla de Fibra de Vidrio

Acabados : Interior plástico y Exterior Gravilla Pizarra Gris.

Colocación : por adhesión, mediante soplete.

OTRAS CARACTERÍSTICAS ADICIONALES DE LA LAMINA CHOVAPLAST COMBI 40/G

Desiganción:	UNE 104410		--	
Defectos Visibles:	EN 1850-1		Sin defectos visibles	
Masa por unidad de área:	EN 1849-1	4,0	kg/m ²	-5 / +10 %
Dimensiones del rollo: (Longitud x Anchura)	EN 1848-1	10 x 1	m	≥
Pérdida de gránulo:	EN 12039	20	%	-20 / +10 %
Estabilidad dimensional:	EN 1107-1	≤ 0,4	%	
Resistencia a la fluencia:	EN 1110	≥ 70	°C	

VENTAJAS

- Alto punto de reblandecimiento y excelente comportamiento a altas temperaturas - verano
- Buena resistencia a altas temperaturas y flexibilidad a temperaturas fría
- Buena durabilidad y envejecimiento
- Gran plasticidad
- Plegabilidad -10°C

USOS

- Capa superior para cubiertas de techo.
- Impermeabilización de cubiertas de concreto, planas o inclinadas, pudiendo quedar estas expuestas y sometidas a tráfico peatonal para mantenimiento.
- Como acabado final en sistemas de impermeabilización bicapa.

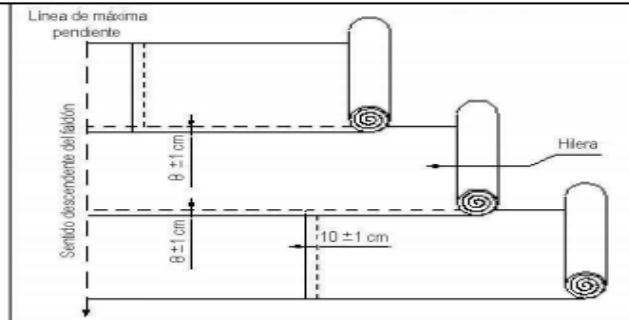
Membrana monocapa.

Pendiente entre 1 % y 15 %.

Debe colocarse una capa de láminas realizando los solapes entre ellas.

Los solapes longitudinales deberán tener una anchura nominal de 8 ± 1 cm, los.

Los solapes transversales deberán tener una anchura nominal de 10 ± 1 cm. (Ver figura)



Membrana bicapa.

Pendiente entre 1 % y 15 %.

Se aplicará la 1ª capa de láminas, realizando los solapes, longitudinales y transversales, que deberán tener una anchura nominal de 8 ± 1 cm.

Las láminas de la 2ª capa, siempre, se aplicarán en la misma dirección que las de la 1ª, y deberán tener sus solapes longitudinales desplazados con respecto a los de la primera, aproximadamente igual a la mitad del ancho de la lámina. Los solapes longitudinales y transversales, asimismo, deberán tener una anchura nominal de 8 ± 1 cm. (Ver figura)

