



ChovA

SISTEMAS DE IMPERMEABILIZACIÓN Y AISLAMIENTO

CHOVAPLAST COMBI 3 R LÁMINA NO PROTREGIDA

3

7

0

0

1

7

Memb. Asfáltica COMBI 3R No Protegida

Lámina de Betún Aditivado con Plastoméricos APP

COMBI : Armadura de Fieltro Poliéster no tejido, reforzado con Malla de Fibra de Vidrio

Acabados : Interior plástico y Exterior plástico.

Colocación : Por adhesión, mediante soplete

OTRAS CARACTERÍSTICAS ADICIONALES DE LA LÁMINA CHOVAPLAST COMBI 3R

Defectos Visibles:	EN 1850-1		Sin defectos visibles	
Masa nominal por unidad de área:	EN 1849-1	3,8	kg/m ²	-5 / +10 %
Espesor nominal	EN 1849-1	3	mm	± 10 %
Dimensiones del rollo: (Longitud x Anchura)	EN 1848-1	10 x 1	m	≥
Pérdida de gránulo:	EN 12039	--	%	
Estabilidad dimensional:	EN 1107-1	≤ 0,4	%	
Resistencia a la fluencia:	EN 1110	≥ 120	°C	

VENTAJAS

- Alto punto de reblandecimiento y excelente comportamiento a altas temperaturas - verano
- Buena resistencia a altas temperaturas y flexibilidad a temperaturas fría
- Buena durabilidad y envejecimiento
- Gran plasticidad
- Plegabilidad -10°C

USOS

- Impermeabilización de cubiertas de concreto, planas o inclinadas, no expuestas. con protección pesada como teja, baldosa de barro, cerámica, etc.
- Impermeabilización de muros y estructuras enterradas.
- Utilizable en sistemas monocapa o bicapa.

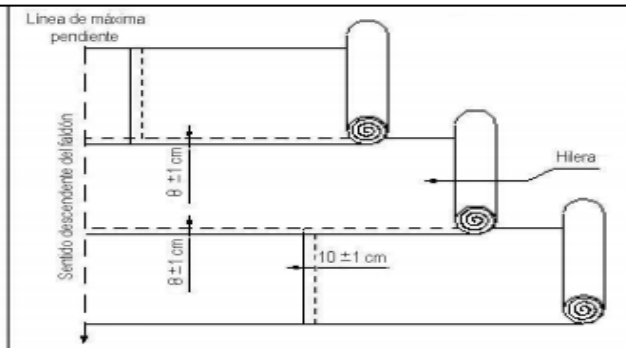
Membrana monocapa.

Pendiente entre 1 % y 15 %.

Debe colocarse una capa de láminas realizando los solapes entre ellas.

Los solapes longitudinales deberán tener una anchura nominal de 8 ± 1 cm, los.

Los solapes transversales deberán tener una anchura nominal de 10 ± 1 cm. (Ver figura)

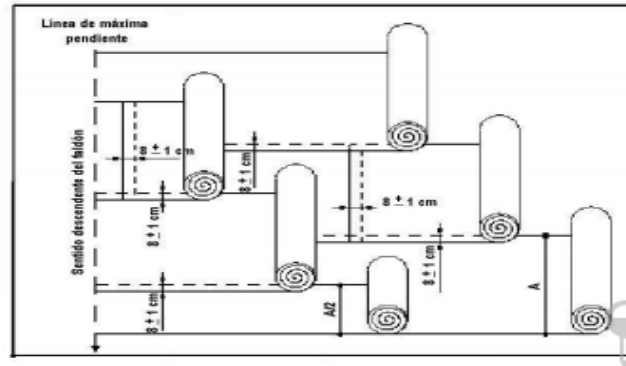


Membrana bicapa.

Pendiente entre 1 % y 15 %.

Se aplicará la 1ª capa de láminas, realizando los solapes, longitudinales y transversales, que deberán tener una anchura nominal de 8 ± 1 cm.

Las láminas de la 2ª capa, siempre, se aplicarán en la misma dirección que las de la 1ª, y deberán tener sus solapes longitudinales desplazados con respecto a los de la primera, aproximadamente igual a la mitad del ancho de la lámina. Los solapes longitudinales y transversales, asimismo, deberán tener una anchura nominal de 8 ± 1 cm. (Ver figura)



Valenzuela Castillo 1078 Providencia Santiago Tel +56 227977700