

NEW AND UNIQUE NOUVEAU ET UNIQUE

Adjustable to any position from 3/4" to 1 1/4"
S'ajuste à toutes les positions entre 3/4" et 1 1/4"



NOVIPRO series



GABLE VENTS

All weather efficient ventilation

- Superior quality copolymer
- High ventilation capacity
- Resist warping and impact
- Adjustable to any siding thickness
- U.V. stabilized against discoloration
- Fully screened
- Quick and easy to install
- Large variety of solid colors

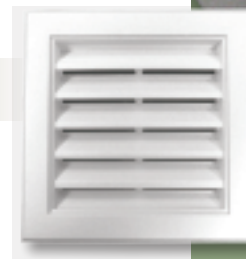


REAL WOOD GRAIN TEXTURE VRAI TEXTURE DE BOIS



Square/Carrée

12" x 12"
30,5 cm & 30,5 cm



Rectangular/Rectangulaire

12" x 18" / 30,5 cm & 45,7 cm
18" x 24" / 45,7 cm & 61 cm

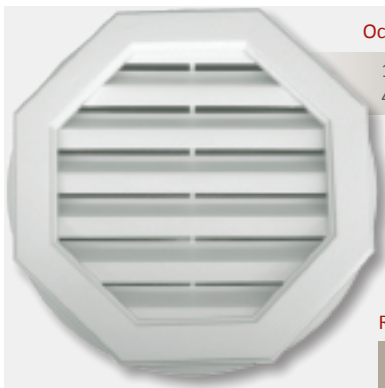
Half-round/Demi-ronde

22" & 34"
55,9 cm & 86,4 cm



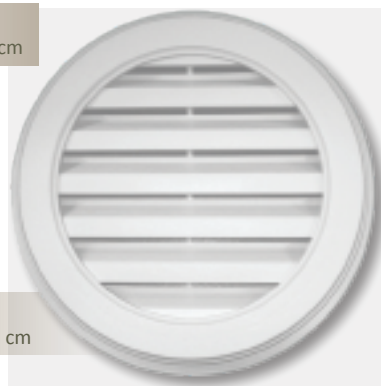
Octagon/Octogonale

16" & 22"
40,6 cm & 55,9 cm



Round/Ronde

16" & 22"
40,6 cm & 55,9 cm



NOVIPRO série

GRILLES DE VENTILATION

Aération efficace en toutes saisons

- Copolymère de qualité supérieure
- Grande capacité de ventilation
- Résistantes à l'impact et à l'ondulation
- Espacement ajustable selon l'épaisseur du revêtement
- Stabilisées contre les rayons ultraviolets
- Moustiquaire intégrée
- Facilité et rapidité d'installation
- Vaste choix de couleurs intégrées

NOVIK
INNOVATIVE POLYMERS

Phone/Tél : 418 878-6161
Toll-Free/Sans-frais : 888 847-8057
info@novik.com
www.novik.com

Gable vents : *Installation instructions*

Grilles de ventilation: *Installation*



NOVIK
POLYMERES INNOVATEURS

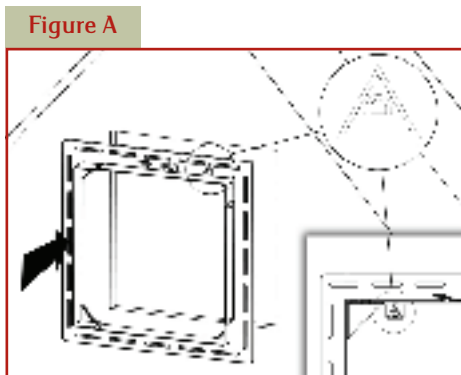


NOVIPRO[®]series

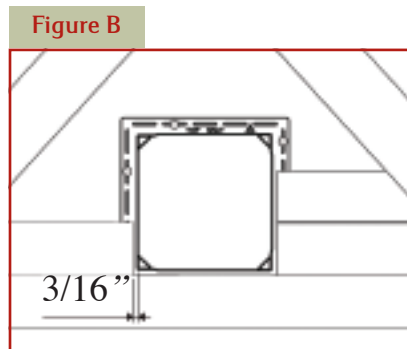
Installation steps : Images can be different than the actual product.

Étapes d'installation : Les illustrations peuvent différer du produit.

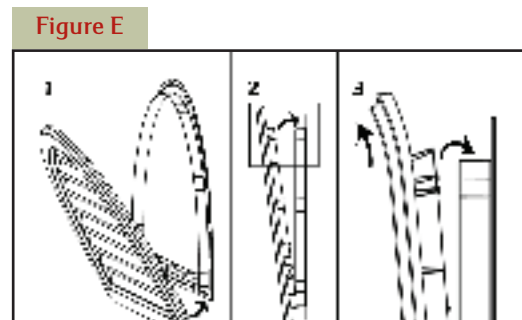
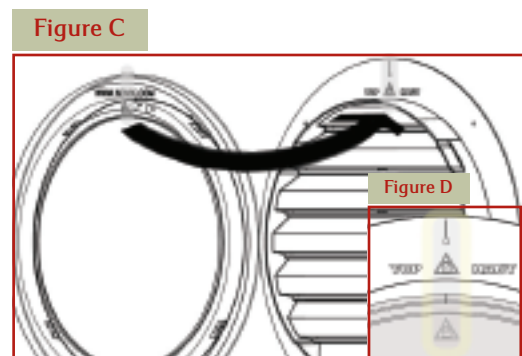
- 1 Determine the location of the gable vent. Cut an opening in the wall to allow ventilation.
- 1 *Situer l'emplacement de la grille de ventilation. Faire une ouverture dans le mur pour permettre l'aération.*
- 2 Ensure the base is straight and square, and that the line-up symbol  and/or the words "top/haut" are positioned at the top as per the model. Using nails or screws in the holes identified by the arrow, attach the base of the gable vent, centring it over the opening. To ensure maximum watertight installation, apply sealant around the part. (Fig.A)
- 2 *Assurez-vous que la base soit droite et à l'équerre et que selon le modèle, le symbole d'assemblage  et/ou l'inscription "top/haut", soient positionnés en haut. Fixer la base de l'évent centrée avec l'ouverture à l'aide de clous ou de vis dans les trous identifiés par la flèche. Afin d'assurer un maximum d'étanchéité, appliquer un scellant autour de la pièce. (Fig. A)*



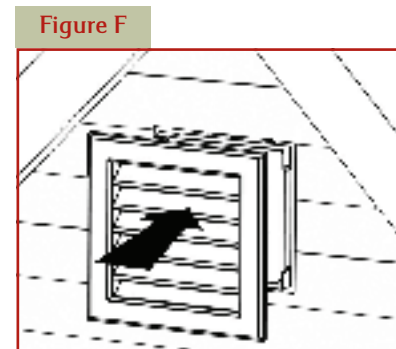
- 3 Install exterior siding. Leave at least a 3/16" (0.48cm) gap between the base of the gable vent and the siding. (Fig.B)
- 3 *Poser le revêtement extérieur. S'assurer de laisser un jeu d'au moins 3/16" (0.48cm) entre la base de l'évent et le revêtement. (Fig.B)*



- 4 Assemble the front part on the rear part of the gable vent, lining up the symbols on the two components. (Fig.C) In the case of round or octagonal gable vents, use the guidelines to ensure correct alignment. (Fig.D) For the half-round gable vent, insert front bottom part into base and close top over base. (Fig.E)
- 4 *Assembler la partie avant sur la base de l'évent en alignant les symboles des deux composantes. (Fig.C) Dans le cas des grilles ronde et octogonale, servez-vous des lignes de repère pour vous assurer du bon alignement. (Fig.D) Pour les grilles demi-rondes, insérer le bas de la partie avant sur la base et rabattre le haut par dessus la base. (Fig.E)*



- 5 Press the front part into the base to desired depth. (Fig.F)
- 5 *Enfoncer la partie avant sur la base à la profondeur désirée. (Fig.F)*



Janvier-January 2009 / 450950001C